

# AKOALARM

Personenschutz-Notrufanlage

Alarmgeräte für Maschinenräume, Kühlräume  
und kritische Arbeitsbereiche

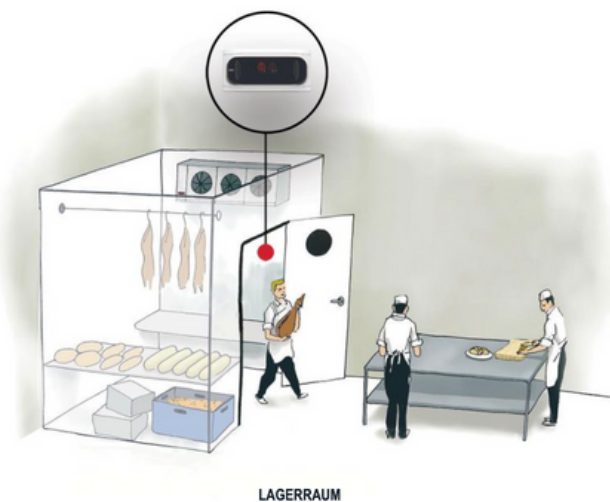


# AKOALARM

Die neue Familie der AKOALARM Personenschutz und Notrufanlagen ist eine der effektivsten Lösungen, um die geltenden Unfallverhütungsvorschriften für Kälteanlagen (EN 378-1) und andere technische Anlagen praktisch und wirkungsvoll umzusetzen. Safety First! AKOALARM stellt Dank internem Akku einen autonomen Betrieb bei aktiviertem Alarm von bis zu 10

Stunden sicher. Das robuste Gehäuse der Zentrale mit dem externen Schlagtaster sind ideal für alle gewerblichen und industriellen Anforderungen einsetzbar, auch bei schwierigen Umgebungsbedingungen wie z.B. in einem TK- Raum wo durch Betätigen eines Schlagtasters ein Personennotruf optisch und akustisch über eine Zentrale abgesetzt wird.

**AKOALARM kann auch in Kühlräumen mit Temperaturen bis zu -50°C eingesetzt werden.**



## MAXIMALE SICHERHEIT IN KÜHLRÄUMEN

- die AKOALARM- Zentrale und der Schlagtaster sind staubdicht und beständig gegen Feuchtigkeit (IP65) .
- der Schlagtaster ist für Temperaturen bis zu -50°C geeignet.
- Entsprechend der europäischen Norm EN-378-1
- Effizienter akustischer und optischer Alarm mit einer Schallleistung von 90dB in 1m Entfernung
- Ausgestattet mit MODBUS-Kommunikation, um E-Mail-Warnungen über AKONet zu senden
- Hilfsrelais für den Alarm zum Versand von SMS-Nachrichten über GSMAlarm.

**GARANTIERT SICHERHEIT UND VERMEIDET KOSTSPIELIGE STRAFEN, DA DIE EINHALTUNG DER GELTENDEN VORSCHRIFTEN GEWÄHRLEISTET WIRD!**



- EN-378-1: Alarmanlagen für eingeschlossene Personen müssen im Falle eines Stromausfalls 10h lang autonom arbeiten können.
  - EN-378-1 schreibt die Installation einer Personenschutz- Notrufanlage mit Akkubetrieb bei Kühlräumen die mit Temperaturen unter 0°C und ab einer Größe von > 10m<sup>3</sup> vor.
- Wir empfehlen das auch für Kühlräume mit Temperaturen über 0°C ab Grundflächen > 20m<sup>2</sup>. Unter dem Motto: "Personensicherheit - Safety first!"

### VIELSEITIG UND ROBUST



- Schutzart IP65 für die Station und den Druckknopf, um rauen Umgebungen und extremen Arbeitsbedingungen standzuhalten.
- Der Taster hält Temperaturen von bis zu -50°C stand und gewährleistet so den ordnungsgemäßen Betrieb in tiefgekühlten Kühlräumen.
- Die einfache Benutzeroberfläche erleichtert der Bedienung und Diagnosen und minimiert somit die Zahl der Kundendienstbesuche.

### ERHÖHTE KONNEKTIVITÄT



- Alarmrelais für das Versenden von SMS-Nachrichten über GSMAlarm in Notfällen.
- Inklusive MODBUS-Kommunikation zum Versand von E-Mails über das AKONet-System
- Erkennung von Kabelbrüchen und Anzeige auf dem Display, um einen perfekten Installationszustand zu gewährleisten und maximale Sicherheit zu garantieren



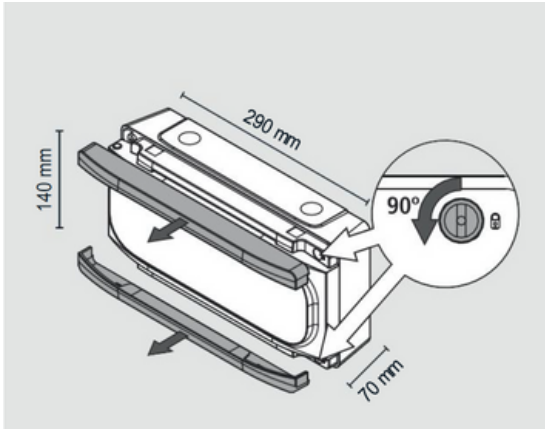
### MAXIMALE PRÄZISION UND SELEKTIVITÄT

- 10 Stunden autonomer Betrieb mit dem Gerät im Alarmzustand, gemäß EN-378-1
- Robuste Drucktastenkonstruktion, um einen laufenden Betrieb in kritischen Situationen zu gewährleisten. Das Display zeigt auch den Kühlraum an, in dem der Alarm aktiviert wurde.

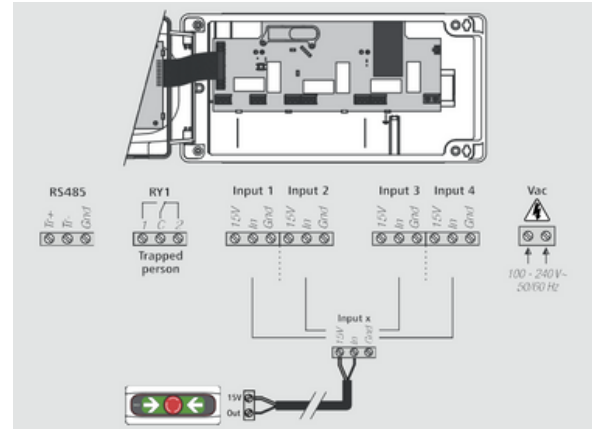
## VERSIONEN UND REFERENZEN

Modelle	Versionen	
<b>AKO-55123B</b>	PERSONEN NOTRUFANLAGE MIT 1 SCHLAGTASTER	230 Vac
<b>AKO-55424B</b>	PERSONEN NOTRUFANLAGE FÜR 4 KÜHLRÄUME	90-240 Vac
<b>AKO-55326</b>	NOTRUF SCHLAGTASTER FÜR EINGESCHLOSSENE PERSONEN BEI -50°C	15 Vdc
<b>AKO-555244</b>	ALARMGERÄT FÜR EINGESCHLOSSENE PERSON, GAS UND TEMPERATUR	230 V
<b>AKO-55327</b>	TASTER FÜR LÜFTERBETRIEB	15 Vdc

## MAßE



## DIAGRAMME



## BENUTZEROBERFLÄCHE

**Indicators**

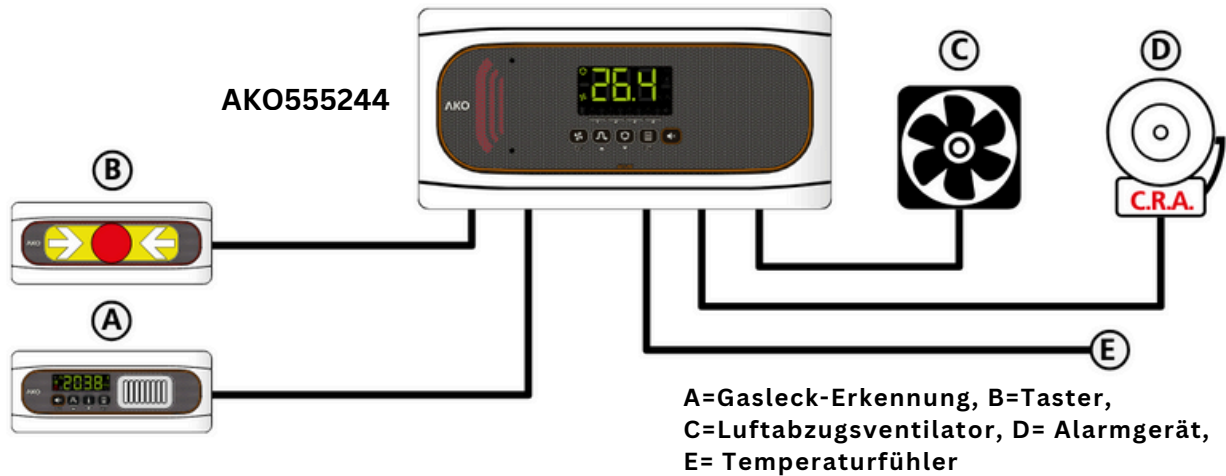
- Constant green:** Trapped person push-button connected.
- Quick-flashing red:** Malfunction / wiring fault in push-button.
- Slow-flashing red:** Push-button not detected or disconnected.
- Constant red:** Trapped person alarm activated.
- Power supply present**
- Constant green:** Battery connected
- Switched off:** Battery disconnected

**Constant:** Alarm activated  
**Flashing:** Malfunction / wiring fault in trapped person push-button.

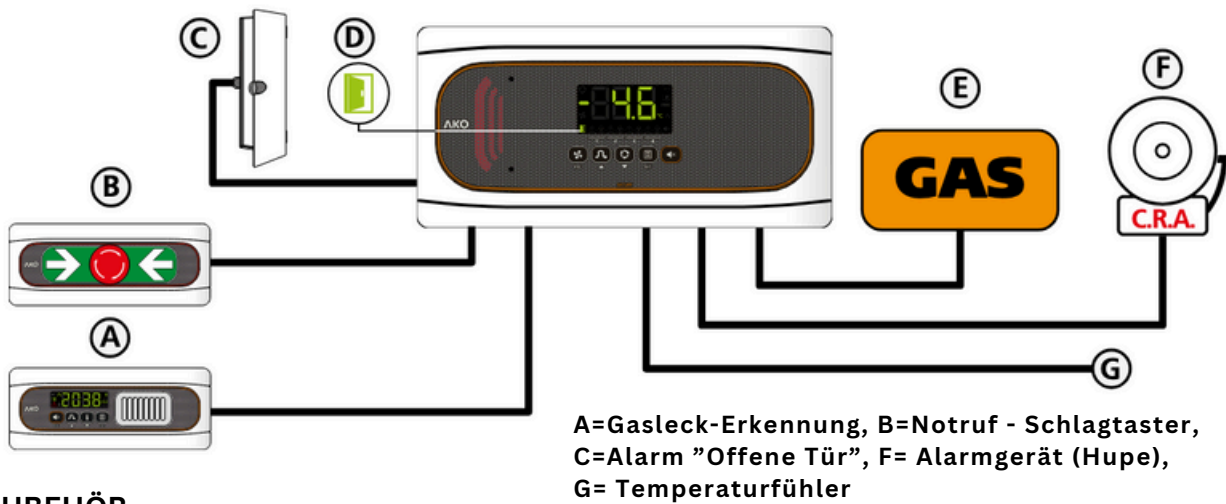
## TECHNISCHE SPEZIFIKATIONEN

Energiezufuhr.....	100-240V (AKO-55424B), 230V (AKO-55123B)
Maximale Eingangsleistung.....	15 W
Akkumulatoren.....	Ni-MH 1.6 Ah
Beleuchtung + Alarmautonomie.....	> 10 Stunden (*)
Anzahl der Eingänge.....	1 (AKO-55123B), 4 (AKO-55424B)
Kompatibilität der Eingänge.....	AKO-55426 Drucktaste
Relais.....	SPDT 8(2)A 250 V~
Temperatur der Arbeitsumgebung.....	-5°C bis 50°C
Umgebungstemperatur bei Lagerung.....	-30°C bis 60°C
Schutzart.....	IP65
Installationskategorie.....	II s/ EN 61010-1
Verschmutzungsgrad.....	II s/ EN 61010-1
Zweifache Isolierung zwischen Stromversorgung, Sekundärkreis und Relaisausgang	
Schallleistung.....	90 dB(A) in 1 Meter Entfernung
MODBUS-Adresse.....	siehe Etickett
Maximaler Abstand des Tasterkabels.....	300m
Abmessungen.....	290 mm (B) x 141 mm (H) x 84.4 mm (T)

## Betrieb im Modus Maschinenraum (Inl=1)



## Betrieb im Modus Kühlraum (Inl=2)



## ZUBEHÖR



ELREHA Austria Regelungstechnik G.m.b.H.  
Gamserstraße 21, 8523 Frauental, Austria  
Tel.: +43 (0) 664 130 23 03, sales@elreha.at

**AKO**  
www.ako.com

AKO ELECTROMECÁNICA, S.A.L.  
Avda. Roquetes, 30-38, 08812 Sant Pere de Ribes (Barcelona) Spain  
Tel.: +34 938 115 800 Fax: +34 938 934 054